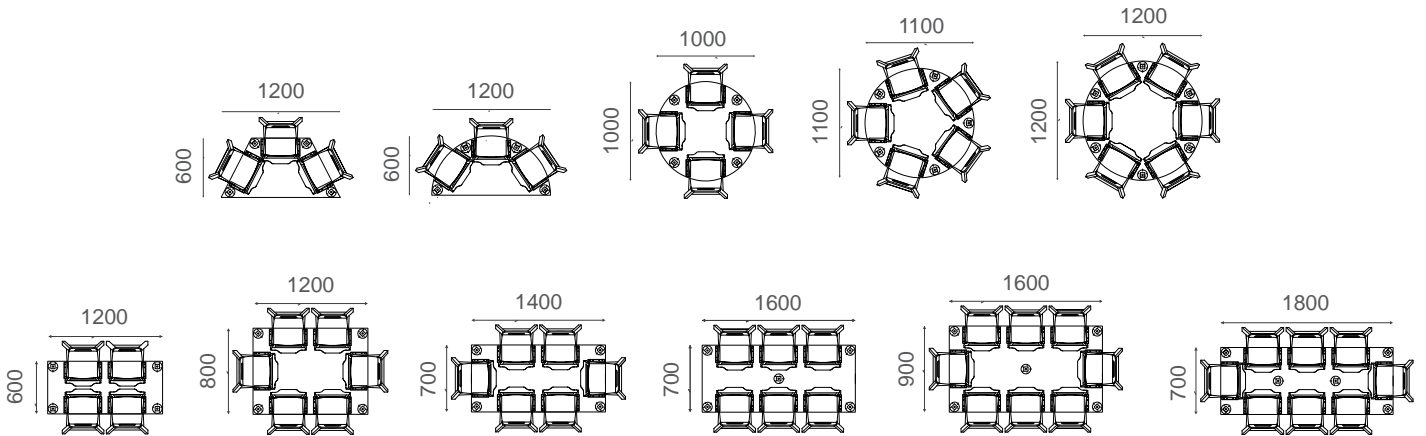




Aufhängung von Otto-Hochstühlen OT450 für Kinder an Flanschfuß-Tischen.



Aufhängung von Onni-Stühlen O100 für Erwachsene an Flanschfuß-Tischen.

