



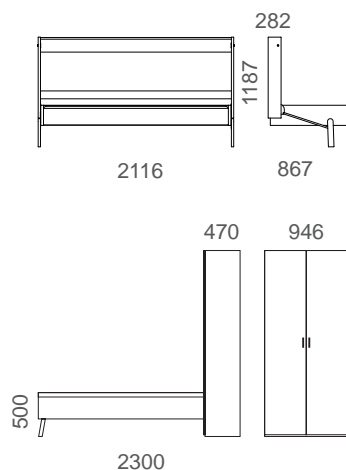
SÄNGYT JA YÖPÖYDÄT



AVK600 SEINÄSÄNKY

MATERIAALIT:

Runko lakattua koivua, sängynpohja rei'itettyä vanerilevyä. Lukittavissa yläasentoon kalustelukolla. Ulkopuolella pohjanpeittävä verhoilulevy valkeaa melamiinia. Sängyssä nostoa helpottava jousikevennys.



AVK500 SÄNKYKAAPPI

MATERIAALIT:

Sänkykaapin runko valkoista melamiinia. Ovet joko koivuviilua, melamiinia tai laminaattia. Sisältää runkopatjasängyn 800x2000 mm sekä petauspatjan.



Y100 YÖPÖYTÄ



Y200 YÖPÖYTÄ



Y300 YÖPÖYTÄ

MATERIAALIT:

Runko ja jalat lakattua massiivikoivua. Teräskiskollinen vetolaatikko sekä mallissa Y100 ja Y300 avohyllykkö esim. lehdille tai kirjoille. Lisäksi mallissa Y300 ulosvedettävä vetolevy. Laatikon etusarja koivu- tai laminaattipintainen. Värit perusvärimallistosta. Jalkavaihtoehtoina lukittavat pyörät, jalat tai sokkeli. Erikoistilauksesta saatavana myös tammisena.